



MXT® Hydraulic Torque Wrench

MXTは世界でもっとも売れているボルディングシステムで、世界で10万台以上をご利用いただいております。1990年以来、特長的な青いハウジングは、品質、耐久性、信頼を意味し、すべての主な業界でご利用いただいております。ローラーコースターから世界最大の橋梁まで、MXTには作業を成し遂げるのに十分な性能が備わっています。

ロックアップリリース



MXTには業界初のロックアップリリースレバーが備わっており、使用中にツールがロックした時に使用します。(Avantiシリーズでもご確認いただけます。)

ノースリップラチェット

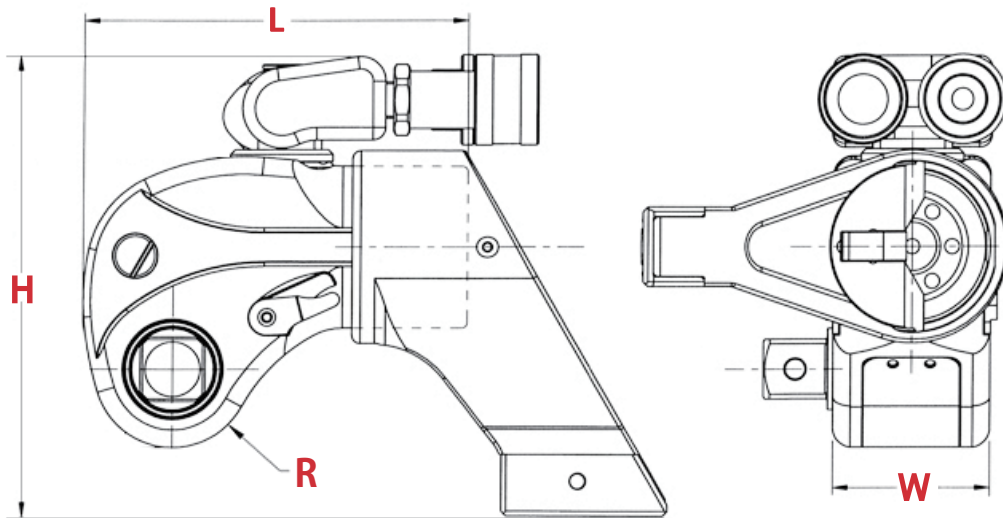


MXTシリーズは、より力強く、より早い締め付けを実現させたパイオニアです。工具内部の第二駆動爪は、ラチェットが逆方向へ回転するのを防ぎます。

特殊合金オプション



MXT-SAシリーズは極限状態での使用でもさらに長持ちさせるために、より高度にすすんだ材質が使われており、MXTのデザインの信頼性を証明しています。MXT-SAツールには5年間の無条件安全保証が与えられています。



H=高さ W=幅 L=長さ R=半径

| 型式 | H | W | L | R | 四角駆動軸 | 重量 | トルク | |
|----------|----------|------|-------|------|-------|-------|-------|------------|
| | インチ(in.) | | | | | | lbs. | 最小(ft-lbs) |
| MXT - .7 | 4.25 | 1.62 | 3.96 | 0.81 | 3/4 | 2.69 | 118 | 822 |
| MXT - 1 | 4.90 | 1.97 | 4.88 | 0.98 | 3/4 | 3.95 | 200 | 1,340 |
| MXT - 3 | 6.12 | 2.63 | 6.34 | 1.31 | 1 | 8.29 | 480 | 3,230 |
| MXT - 5 | 7.22 | 3.16 | 7.61 | 1.57 | 1-1/2 | 14.20 | 835 | 5,590 |
| MXT - 10 | 8.80 | 3.95 | 9.51 | 1.96 | 1-1/2 | 24.80 | 1,755 | 11,520 |
| MXT - 15 | 9.67 | 4.38 | 10.55 | 2.18 | 2-1/2 | 36.00 | 2,268 | 15,399 |
| MXT - 20 | 10.24 | 4.73 | 11.41 | 2.36 | 2-1/2 | 43.40 | 2,960 | 19,760 |
| MXT - 35 | 12.42 | 5.82 | 14.03 | 2.90 | 2-1/2 | 77.45 | 5,400 | 37,100 |

| 型式 | メートル(mm) | | | | | kg | トルク | |
|----------|----------|-----|-----|----|----|-------|--------|--------|
| | H | W | L | R | | | 最小(Nm) | 最大(Nm) |
| MXT - .7 | 108 | 41 | 101 | 21 | 19 | 1.22 | 154 | 1,114 |
| MXT - 1 | 124 | 50 | 124 | 25 | 19 | 1.80 | 261 | 1,817 |
| MXT - 3 | 155 | 67 | 161 | 33 | 25 | 3.77 | 626 | 4,379 |
| MXT - 5 | 183 | 80 | 193 | 40 | 38 | 6.45 | 1,088 | 7,578 |
| MXT - 10 | 224 | 100 | 242 | 50 | 38 | 11.27 | 2,288 | 15,617 |
| MXT - 15 | 246 | 111 | 268 | 55 | 64 | 16.36 | 2,957 | 20,874 |
| MXT - 20 | 260 | 120 | 290 | 60 | 64 | 19.73 | 3,858 | 26,787 |
| MXT - 35 | 315 | 148 | 356 | 74 | 64 | 35.20 | 7,039 | 50,293 |

当カタログの仕様は改良のため予告なく変更することがありますのでご了承ください。

世界で最も信頼されている産業用ボルト締めシステム

HYTORC

ユネックス合同会社
東京都大田区平和島6-1-1
物流ビルB棟4階BE4-S(B)

Eメール:
SALES@HYTORC.CO.JP

TEL/FAX:
0120-871-109/0120-889-109

オンライン:
HYTORC.CO.JP